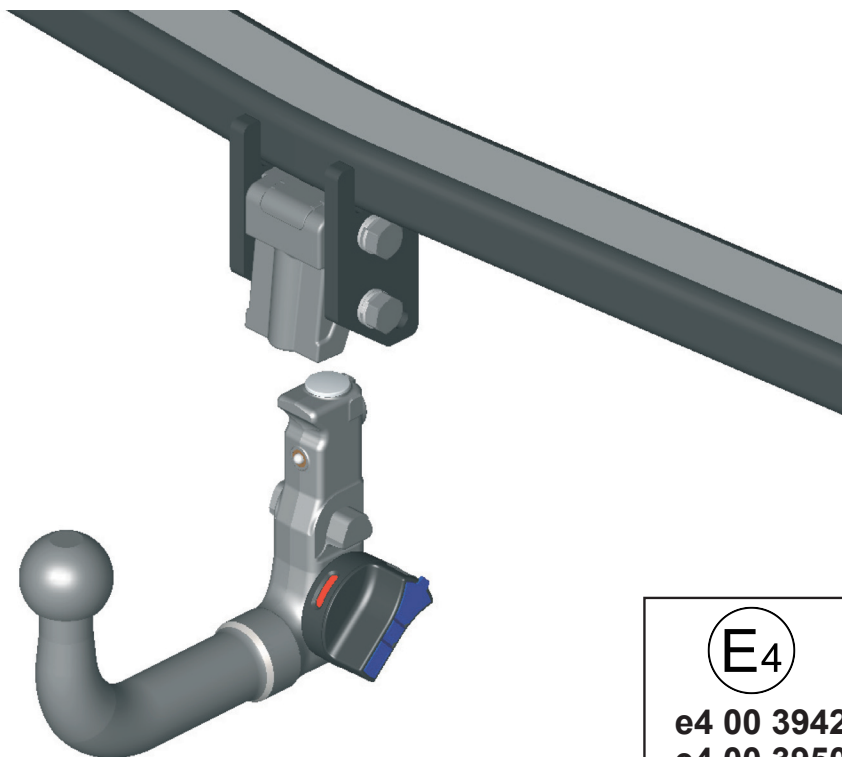




**ACS** • **SYSTEMS BV**

Distributieweg 4  
4906 AD Oosterhout (N.Br.)  
The Netherlands  
Tel. : 0031 (0) 162 469099  
Fax : 0031 (0) 162 469766  
E-mail : info@acs-systems.nl  
Internet : www.acs-systems.nl



**E4**

**e4 00 3942**  
**e4 00 3950**  
**e4 00 3953**  
**e4 00 3957**  
**e4 00 4115**  
**e4 00 4141**

**NL Instructies**

- Lees voor het gebruik van de trekhaak deze handleiding zorgvuldig door.
- Zorg ervoor dat u de handleiding altijd beschikbaar hebt tijdens het gebruik van de trekhaak.

**GB Instructions**

- Carefully read this manual before using the tow bar.
- Make sure the manual is readily available when using the tow bar.

**D Benutzerhinweis**

- Die Gebrauchsanweisung vor dem Gebrauch der anhängervorrichtung sorgfältig durchlesen.
- Darauf achten, dass die Gebrauchsanweisung während des Gebrauchs der anhängervorrichtung immer verfügbar ist.

**F Instructions**

- Lisez attentivement ce manuel avant d'utiliser l'attache-remorque.
- Veillez à avoir toujours ce manuel à portée de la main lorsque vous utilisez l'attache-remorque.

**S Instruktioner**

- Läs denna manual noggrant innan du använder dragkroken.
- Tänk på att ha manualen lättillgänglig när du använder dragkroken.

**DK Brugervejledning**

- Læs denne brugervejledning omhyggelig igennem, inden anhængertrækket tages i brug.
- Sørg altid for at have brugervejledningen ved hånden, når anhængertrækket er i brug.

**E Instrucciones**

- ¡Lea detenidamente este manual antes de usar el enganche para remolque.
- Asegúrese de tener a mano este manual cuando use el enganche para remolque.

**I Istruzioni**

- Leggete attentamente questo manuale di istruzioni prima di utilizzare il gancio traino.
- Assicuratevi che il manuale di istruzioni sia sempre a portata di mano quando usate il gancio traino.

**PL Instrukcje**

- Przed użyciem dyszla holowniczego uważnie przeczytaj niniejszą instrukcję.
- Upewnij się, że instrukcja jest dostępna podczas korzystania z dyszla.

**N Instrukser**

- Les denne bruksanvisningen nøyaktig før du bruker dragkroken.
- Sørg for at du alltid har bruksanvisningen til rådighet når du bruker dragkroken.

**SF Ohjeet**

- Lue tämä käyttöopas huolellisesti läpi ennen kuin alat käyttää vetokoukkaa.
- Huolehdi siitä että käyttöopas on aina saatavilla vetokoukkaa käytettäessä.

**CZ Pokyny**

- Před používáním tažné tyče si pozorně přečtěte tuto příručku.
- Během používání tažné tyče mějte příručku při ruce.

**H Útmutató**

- A vontatórúd használatá előtt figyelmesen olvassa el ezt a kézikönyvet.
- A vontatórúd használatakor mindig legyen hozzáférhető a kézikönyv!

**GR Οδηγίες**

- Διαβάστε προσεκτικά αυτό το εγχειρίδιο πριν χρησιμοποιήσετε τον κοτσαδόρο.
- Φροντίστε να έχετε πάντα διαθέσιμο το εγχειρίδιο κατά τη χρήση του κοτσαδόρου.

**PT Instruções**

- Leia atentamente o manual antes de continuar a usar a o gancho de reboque.
- Certifique-se que o manual está sempre disponível ao usar a o gancho de reboque.

**RUS Инструкции**

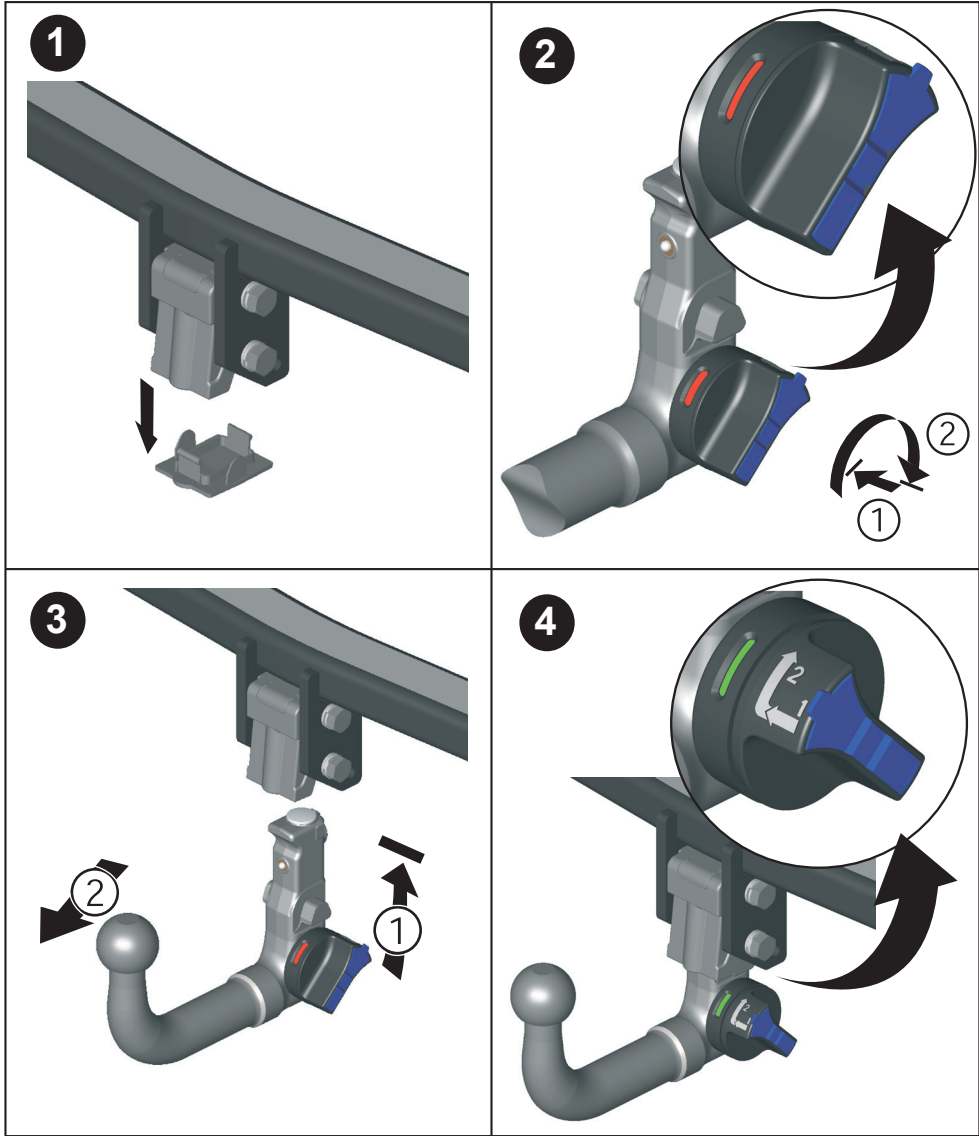
- Внимательно прочитайте данное руководство перед использованием этого бала.
- Убедитесь, что руководство всегда доступно при использовании шара.



- NL Aansprakelijkheid**
- ACS-Systems BV wijst elke verantwoordelijkheid af voor persoonlijk letsel en/of schades aan eigendommen en hieruit voortvloeiende vermogensschades die zijn veroorzaakt door foutieve montage of foutief gebruik.
- GB Liability**
- ACS-Systems BV absolves itself of responsibility for any personal injuries or consequential damage to property or wealth caused by incorrect fitting or use.
- D Haftung**
- ACS-Systems BV haftet in keinem Fall für Personen- und/oder Sachschäden oder dadurch bedingte Vermögensschäden infolge unvorschriftsmäßiger Montage oder anwendung des Produkts.
- F Responsabilité**
- ACS-Systems BV décline toute responsabilité en cas de dommages corporels et/ou matériels par suite d'une erreur de montage ou d'utilisation.
- S Ansvar**
- ACS-Systems BV fritar sig ansvar för skador pi person och/eller egendom samt förmögenhetsskador till följd där av, förorsakade av felaktig montering eller användning.
- DK Ansvar**
- ACS-Systems BV er på ingen måde ansvarlig for personskader og/eller beskadigelse af gestande eller hermed relaterede omkostninger som følge af forkert montage eller brug.
- E Responsabilidad**
- ACS-Systems BV no asume responsabilidad alguna por daños personales y/o a la propiedad, ni daños patrimoniales como consecuencia de un montaje o uso erróneo.
- I Responsabilità**
- ACS-Systems BV declina ogni responsabilità per danni a persone e/o cose e per eventuali danni materiali causati da un montaggio errato o da un uso errato della mano.
- PL Odpowiedzialność**
- Firma ACS-Systems BV nie ponosi odpowiedzialności za ewentualne obrażenia ciała oraz szkody materialne spowodowane niewłaściwym użytkowaniem bagażnika lub niewłaściwym montażem
- N Ansvar**
- ACS-Systems BV avviser ethvert ansvar for personskade og/eller skade på eiendomæ og herav følgende formuesskade som er forårsaket av feil montering eller feil bruk.
- SF Vastuu**
- ACS-Systems BV ei ole vastuussa henkilövahingoista tai välillisistä omaisuusvahingoista, jotka ovat aiheutuneet pyöratelineen virheellisestä kiinnityksestä tai käytöstä.
- CZ Odpovědnost**
- Společnost ACS-Systems BV se zřiká odpovědnosti za zranení osob a následné škody na majetku způsobené ne správnou montáží nebo používáním.
- H Kötelezettség**
- a ACS-Systems BV elhárít magáról minden felelősséget olyan személyi baleset és annak következményeként bekövetkező tulajdoni kárbán, amely a termék helytelen felszerelésére vagy használatára vezethető vissza.
- GR ευθύνη**
- Η εταιρεία ACS-Systems BV αποποιείται κάθε ευθύνης για σωματικές βλάβες και/ή ζημιές σε ιδιοκτησίες και επακόλουθες περιουσιακές ζημιές που προέρχονται από λανθασμένη συναρμολόγηση ή λανθασμένη χρήση.
- PT Responsabilidade**
- ACS-Systems BV declina qualquer responsabilidade por eventuais ferimentos pessoais e/ou danos materiais que tenham sido causados por montagem ou uso incorrectos do produto.
- RUS Ответственность**
- Фирма ACS-Systems BV не несет ответственность за ущерб, нанесенный здоровью, и/или за повреждение имущества и связанный с этим материальный ущерб, если это вызвано неправильной установкой или неправильным использованием устройства.

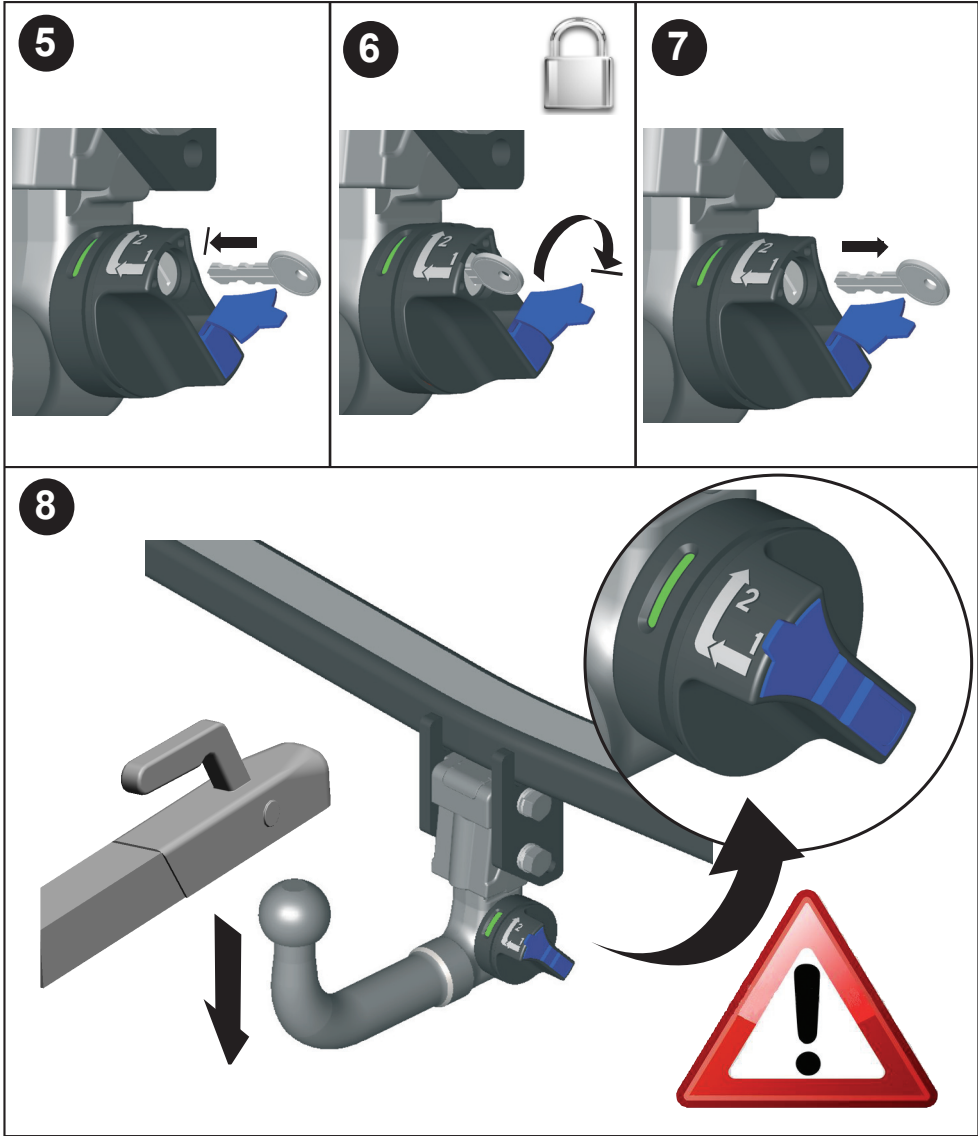


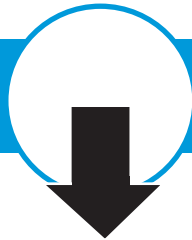
**IN**



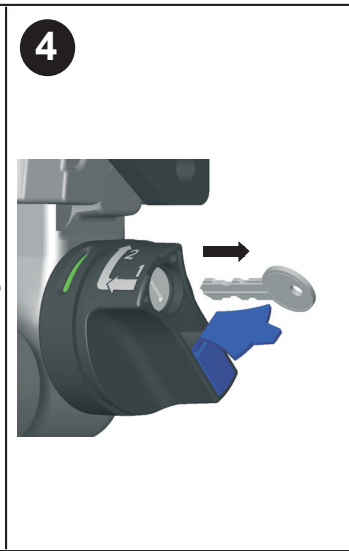
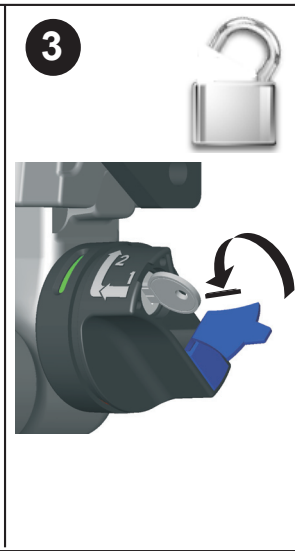
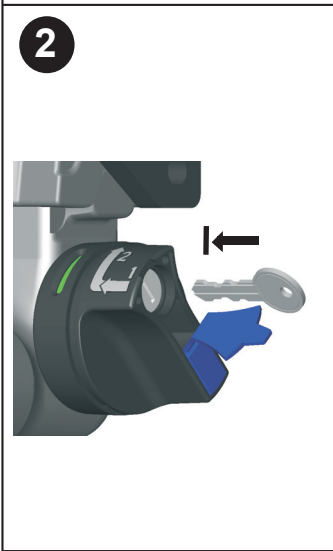
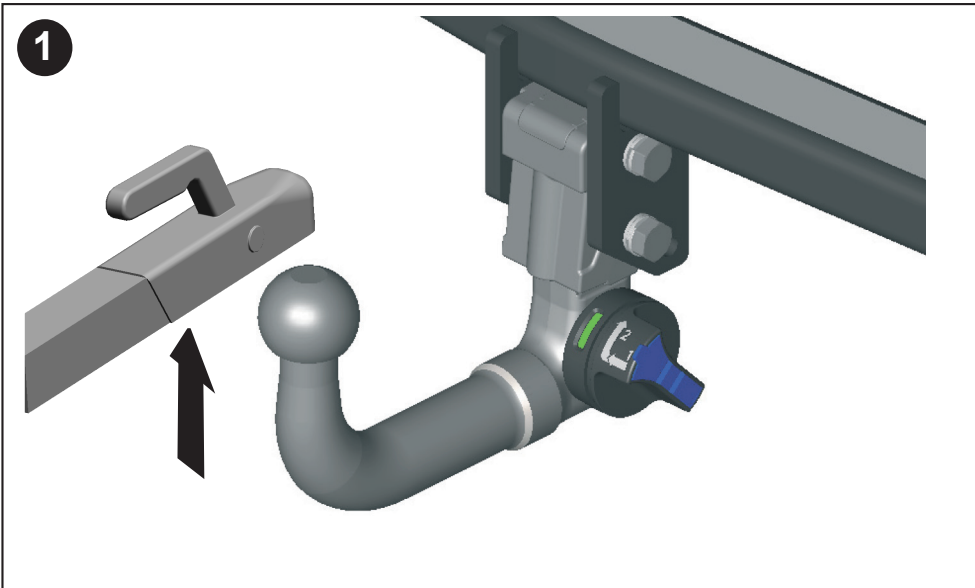


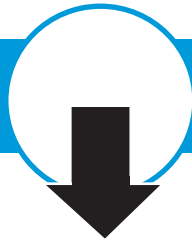
**IN**





**OUT**





**OUT**

**5**

**6**

XX-XX-XX

XX-XX-XX



- NL Onderhoud**
- De huls dient op de aanlegvlakken vrij gehouden te worden van vuil en corrosie. Het volstaat de oppervlakken schoon te maken met een doek. Gebruik van vet of smeermiddelen is niet toegestaan!
  - Indien de kogel niet gebruikt wordt, dient deze afgenomen te worden. Plaats vervolgens de dummy ter bescherming en tegen vervuiling.
- GB Maintenance**
- The housing should be kept dirt and corrosion-free on the points of contact. The surfaces only require cleaning with a cloth. Grease or other lubricants should never be used!
  - If the ball is not used, it should be removed. The dummy should then be inserted for protection and to prevent dirt.
- D Wartung**
- Die Hülse muss an den anlegflächen schmutz- und korrosionsfrei sein. Es genügt, die Oberflächen mit einem Tuch zu reinigen. Die Verwendung von Fett oder Schmiermitteln ist nicht erlaubt!
  - Wenn die Kugel nicht benötigt wird, muss diese abgenommen werden. Anschließend den Dummy als Schutz gegen Verschmutzung anbringen.
- F Entretien**
- Le boîtier doit être exempté de saletés et de corrosion aux surfaces de contact indiquées. Il suffit d'essuyer les surfaces avec un chiffon. Ne pas utiliser de graisse ni de lubrifiant !
  - Si la rotule n'est pas utilisée, elle devra être enlevée. Placer ensuite le dummy comme protection contre l'encrassement.
- S Underhåll**
- Skyddet ska hållas fritt från smuts och korrosion vid kontaktpunkterna. Ytorna skall endast rengöras med en trasa. Fett eller andra smörjmedel skall inte användas!
  - Om kulan inte används ska den avlägsnas. attrappen ska då sättas in som skydd och för att förhindra smuts.
- DK Edlìgeholdelse**
- Huset bør holdes rent for snavs og rustangreb på de markerede berøringsflader. Det er tilstrækkeligt at rengøre overfladerne med en klud. Det er ikke tilladt at anvende fedt eller andre smøremidler!
  - Hvis kuglen ikke bruges, bør denne demonteres. anbring derefter en erstatning i stedet for at undgå, at kuglen udsættes for snavs.
- E Mantenimiento**
- Manténgase libre de suciedad y corrosión el cartucho en las superficies de contacto indicadas. Es suficiente con limpiar las superficies con un paño. ¡no debe usar nunca grasa ni otros lubricantes!
  - Si no se utiliza la bola, es preciso desmontarla. luego coloque el ficticio como protección y contra ensuciamiento.
- I Manutenzione**
- le superfici di contatto della guaina devono essere mantenute libere da sporco e ruggine. Pulite le superfici di accoppiamento con un panno. non è consentito usare lubrificanti solidi o liquidi!
  - Togliere la sfera quando non è utilizzata. Coprire con il cappuccio protettivo per evitare che vi entri lo sporco.
- PL Konserwacja**
- W zaznaczonych miejscach styku otulina musi być wolna od zanieczyszczeń i korozji. Powierzchnie elementu wymagają jedynie oczyszczenia szmatką, nie wolno stosować żadnych smarów stałych ani innych środków smarowych!
  - Jeżeli kula nie będzie wykorzystywana, należy ją zdjąć. Umieścić w jej miejsce kulę zastępczą, jako zabezpieczenie i środek przeciwko zanieczyszczeniom.
- N Vedlikehold**
- Hylsen skal holdes fri for smuss og korrosjon på de angitte sidene. Det er tilstrekkelig å rengjøre overflatene med en klut. Det er ikke tillatt å bruke fett eller smøremidler!
  - Hvis ikke kulen blir brukt, skal den fjernes. Sett deretter på en "dummy" til beskyttelse og mot forurensning.
- SF Huolto**
- Kotelo on merkityt asetuspinnat on pidettävä puhtaina ja korroosiovapaina. Pintojen puhdistukseen riittää liinalla pyyhkiminen. Rasvan tai voiteluaineiden käyttö ei ole sallittua!
  - Ellei kuulaa käytetä, ota se pois. laita suojus paikalleen suojaamaan ja estämään likaantumisetä.
- CZ Údržba**
- Kryt je nutno udržovat v místech kontaktu čistý a nezkorodovaný. Povrch čistěte pouze utěrkou, nikdy nesmíte používat vazelinu nebo jiná maziva!
  - Pokud kulový čep nepoužíváte, měli byste jej sejmut. nasadte masku jako ochranu a zamezení znečištění.
- H Karbantartás**
- Az érintkezési pontokon a felületet por- és rozsdamentesen kell tartani, a felületet csak ruhával tisztítsa! Soha ne használjon zsírt vagy más kenőanyagot!
  - Ha a golyó használaton kívül van, kérjük, távolítsa el, és tegye fel a helyére a védősapkát.
- GR Συντήρηση**
- Κρατάτε το κάλυμμα ελεύθερο από ρύπους και διαβρώσει στα σημεία επαφής. Μπορείτε να καθαρίσετε τις επιφάνειες με ένα πανί. Η χρήση γράσου ή λιπαντικών δεν επιτρέπεται!
  - Αφαιρέστε τη σφαίρα όταν δεν την χρησιμοποιείτε. Τοποθετήστε το ομοίωμα για προστασία και για την αποφυγή της συσσώρευσης ρύπων.
- PT Manutenção**
- O estojo deve estar isento de qualquer sujidade e corrosão nas superfícies de montagem indicadas. É suficiente limpar as superfícies com um pano. não é permitido usar gordura ou produtos gordurosos!
  - Se não utilizar o gancho de rotação, deve então desmontá-lo. Em seguida, deve colocar o material de embalagem simulador para o proteger e evitar que se suje.
- RUS Уход**
- На контактных поверхностях корпуса не должно быть загрязнений и коррозии. Достаточно тряпкой тщательно протереть поверхности. Использование жира или смазочных средств не разрешается!
  - Если Easy Click не используется, его следует удалить. Затем вставьте заглушку для предохранения от по-вреждения и загрязнения.